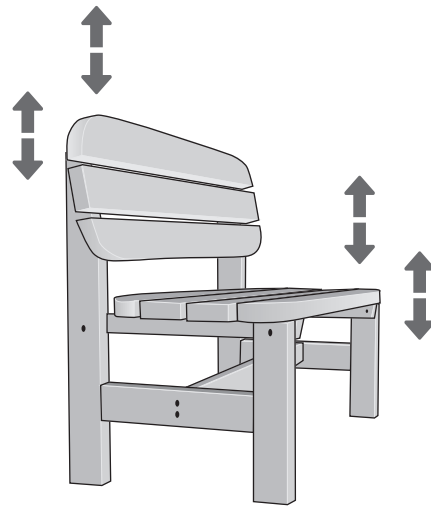
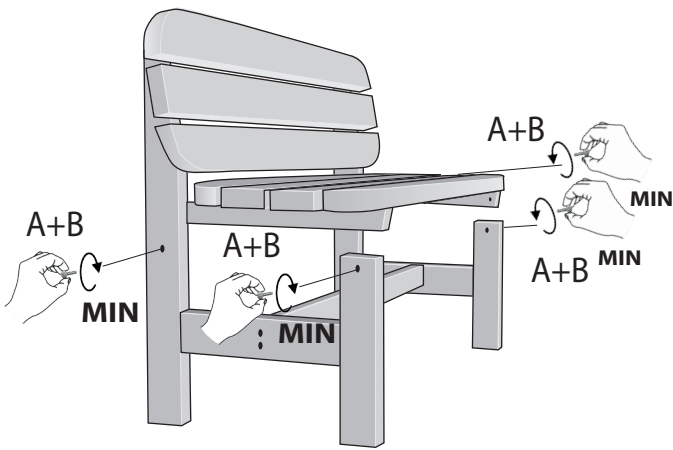
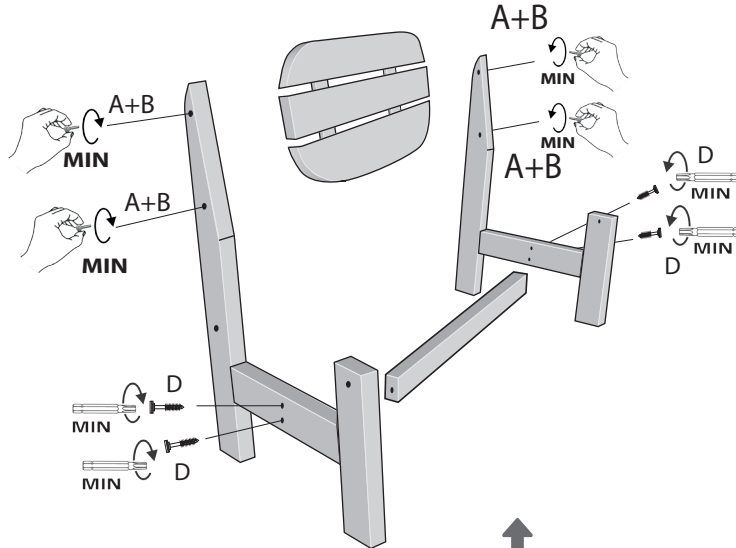
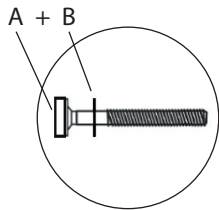
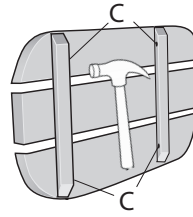
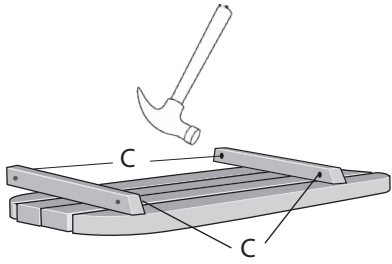
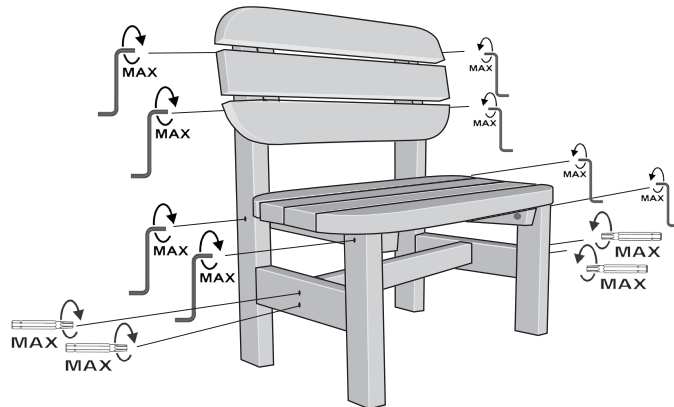


MONTAGEANLEITUNG



A		8
B		8
C		8
D		4
E		1
F		1



Holz ist ein Naturprodukt und kann in Form, Farbe und Struktur abweichen.
Verpackung vor Nässe und Sonneneinstrahlung schützen. Technische Änderungen vorbehalten.